

Video on demand (video na přání)

- Používá Real-time Streaming Protocol
- Přehrávání i záznam synchronně, ne v striktním reálném čase

Aplikace:

- Výuka, semináře
- Hlasová pošta
- Vzdálená digitální editace
- Instrukce (návod) na přání
- Internetové rádio

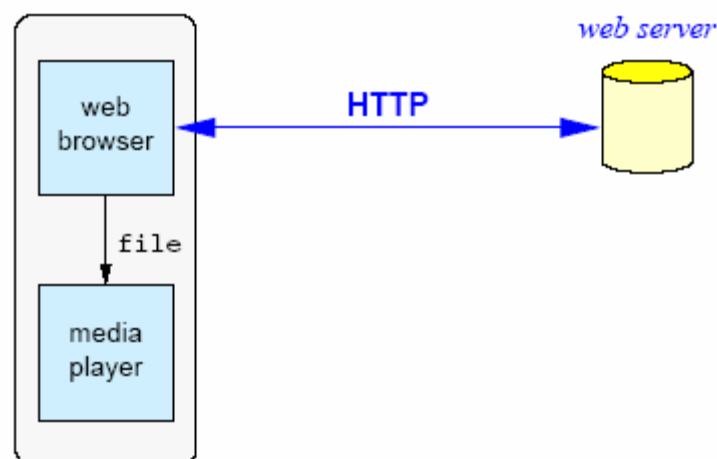
Problémy

- Šířka pásma: 64 až 128 kb/s pro zvuk, 1.5Mb/s pro movies
- Kvalita: ztráta paketů, předvídatost
- Spolehlivost: aby to vypadalo dobře
- Infrastruktura placení: placení za přehrávání?
- Laciné přehrávače: musí být lacinější než stávající

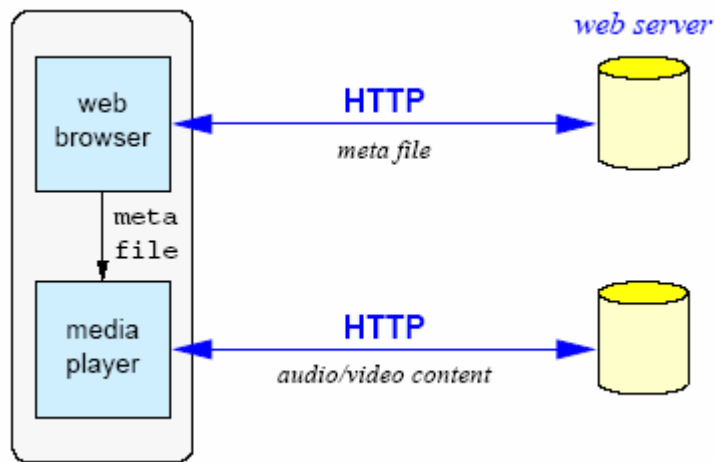
Požadavky na proudová média (streaming media)

- Získání média ze serveru
 - Video na přání – unicast vysílání
 - Blízké video na přání – časově uspořádaný multicast
- Živé události – multicast
- Vzdálená digitální editace – uspořádaný seznam pro přehrávání, potřeba záznamu
- Možnost vzdáleného ovládání zařízení
- Integrace s konferencemi

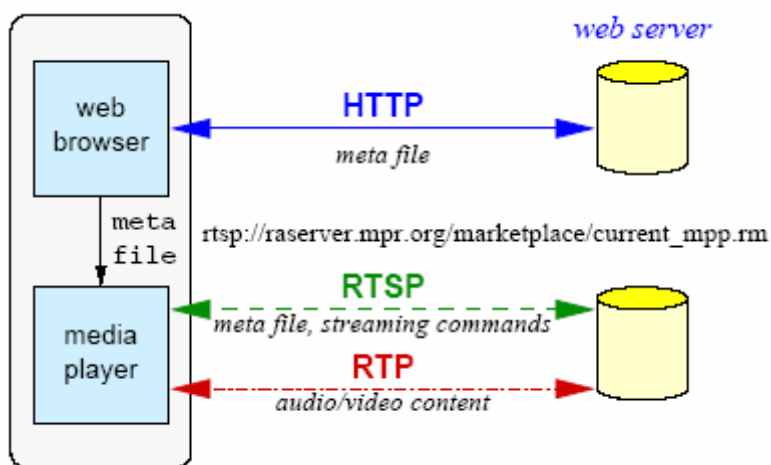
Klasické zavádění



Meta soubory



Protokol RTSP: streaming media



Protokoly pro přenos multimédií v reálném čase

- Rezervace zdrojů: RSVP
- Transport média: RTP
- Řízení streamu: RTSP
- Popis streamu: SDP (Session Description Protocol), SMIL (Streaming media interchange language), ...

Vlastnosti RTSP

- Hrubá synchronizace (doladění – RTP sender report)
- Virtuální prezentace = synchronizované přehrávání od několika serverů – časování příkazů
- Vyrovnávání zdrojů – redirekce
- Podpora libovolného popisu relace
- Podpora ovládání zařízení (např. kamera)
- Vyrovnávací paměti – obdoba http

RTSP relace

- TCP spojení se od RTSP relace liší – relace udržována podle identifikátoru

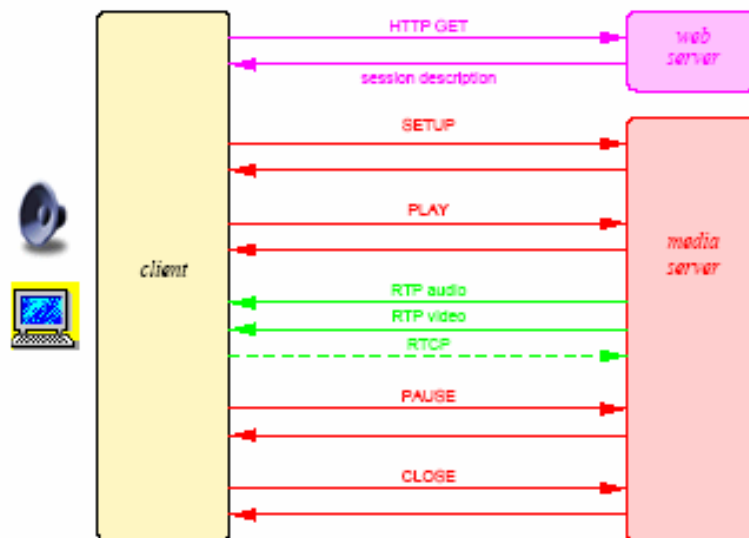
- Jedno TCP spojení na relaci – obranné valy, obousměrné
- Jedno TCP spojení pro 1 a více příkazů
- UDP
 - Použití multicastu, malé zpoždění

Podobnosti RTSP a HTTP

- Formát protokolu: text, MIME záhlaví
- Typu požadavek/odpověď (požadavek, záhlaví, vlastní data)
- Stavové kódy
- Bezpečnostní mechanismy
- Formát URL
- Vyjednávání obsahu

Odlišnosti RTSP a HTTP

- Stavový server
- Odlišné metody
- Data přenášena mimo pásmo
- Odstranění HTTP chyb
 - Požadavky s relativními cestami
 - Bez mechanismu rozšiřování
 - Kódování 8859.1



Operace RTSP

RTSP URL

- Celá prezentace: rtsp://host:554/prezentace
- Stopa v prezentaci: :rtsp://host:554/prezentace/audiostopa
- Hierarchie jmen neodpovídá ani hierarchii média, ani souborovému systému

Integrace do webu

- Webová stránka s popisem

- Obsahuje odkaz na popis prezentace:

```
<session>
  <group>
    <track src="rtsp://audio.mtv.com/movie">
    <track src="rtsp://video.mtv.com/movie">
  </group>
</session>
```

- RTSP vytvoří spojení a přenesení řízení
- RSVP rezervuje zdroje
- RTP přenos data

Metody RTSP

- OPTIONS získání dostupných metod
- SETUP vytvoření transportního spojení
- ANNOUNCE změna popisu mediálního objektu
- DESCRIBE získání popisu mediálního objektu
- PLAY spuštění přehrávání, změna pozice
- RECORD start záznamu
- REDIRECT přesměrování klienta na nový server
- PAUSE pozastavení přenosu
- SET_PARAMETER ovládání zařízení nebo kódování
- TEARDOWN zrušení stávajícího stavu

Metody mohou být zřetězeny

RTSP čas

- Normální čas přehrávání: v sek. A mikro sek.
- Časové značky (sekundy, rámce)
- Absolutní čas (živé události) – časování v absolutním čase

Location	redirection
Proxy-Authenticate	authenticate to proxy
Public	methods supported
Retry-After	busy; come back later
Server	server software
Vary	cache tag
WWW-Authenticate	request authorization

RTSP hlavičky - příkaz

RTSP hlavičky – odpověď

Accept	media description formats
Accept-Encoding	encoding of media format
Accept-Language	human language
Authorization	basic and digest authentication
Bandwidth	client bandwidth available
Conference	conference identifier
From	name of requestor
If-Modified-Since	conditional retrieval
Range	time range to play
Referer	how did we get here?
Scale	(play time)/(real time)
Speed	speed-up delivery
User-Agent	software

Příklad komunikace

Získání popisu streamu:

```
C->W: GET /twister.sdp HTTP/1.1
Host: www.example.com
Accept: application/sdp

W->C: HTTP/1.0 200 OK
Content-Type: application/sdp

v=0
o=- 2890844526 2890842807 IN IP4 192.16.24.202
s=RTSP Session
m=audio 0 RTP/AVP 0
a=control:rtsp://audio.com/twister/audio.en
m=video 0 RTP/AVP 31
a=control:rtsp://video.com/twister/video
```

Otevření streamu:

```
C->A: SETUP rtsp://audio.com/twister/audio.en RTSP/1.0
CSeq: 1
Transport: RTP/AVP/UDP;unicast
;client_port=3056-3057

A->C: RTSP/1.0 200 OK
CSeq: 1
Session: 12345678
Transport: RTP/AVP/UDP;unicast
;client_port=3056-3057;
;server_port=5000-5001

C->V: SETUP rtsp://video.com/twister/video RTSP/1.0
CSeq: 1
Transport: RTP/AVP/UDP;unicast
;client_port=3058-3059

V->C: RTSP/1.0 200 OK
CSeq: 1
Session: 23456789
Transport: RTP/AVP/UDP;unicast
;client_port=3058-3059
;server_port=5002-5003
```

Přehrávání (unicast):

```
C->V: PLAY rtsp://video.com/twister/video RTSP/1.0
      CSeq: 2
      Session: 23456789
      Range: smpte=0:10:00-

V->C: RTSP/1.0 200 OK
      CSeq: 2
      Session: 23456789
      Range: smpte=0:10:00-0:20:00
      RTP-Info: url=rtsp://video.com/twister/video
                ;seq=12312232;rtptime=78712811

C->A: PLAY rtsp://audio.com/twister/audio.en RTSP/1.0
      CSeq: 2
      Session: 12345678
      Range: smpte=0:10:00-

A->C: RTSP/1.0 200 OK
      CSeq: 2
      Session: 12345678
      Range: smpte=0:10:00-0:20:00
      RTP-Info: url=rtsp://audio.com/twister/audio.en
                ;seq=876655;rtptime=1032181
```

Ukončení RTSP relace

RTSP Record:

```
C->S: RECORD rtsp://example.com/meeting/audio.en RTSP/1.0
      CSeq: 954
      Session: 12345678
      Conference: 128.16.64.19/32492374
```

RTSP Redirect:

```
S->C: REDIRECT rtsp://example.com/fizzle/foo RTSP/1.0
      CSeq: 732
      Location: rtsp://bigserver.com:8001
      Range: clock=19960213T143205Z-
```