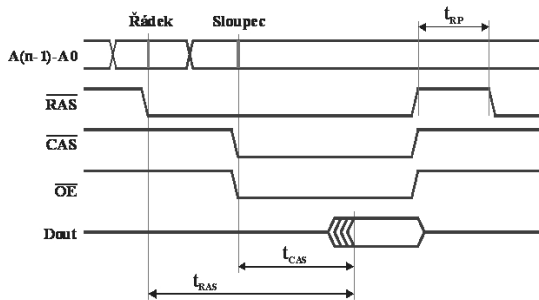


Typické hodnoty

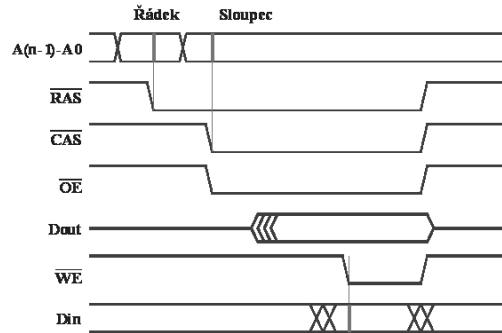
- $t_{RAS} = 60 \text{ ns}$
- $t_{CAS} = 15 \text{ ns}$
- $t_{RP} = 40 \text{ ns}$

Čtecí cykl DRAM



Cykl Read - Modify - Write DRAM

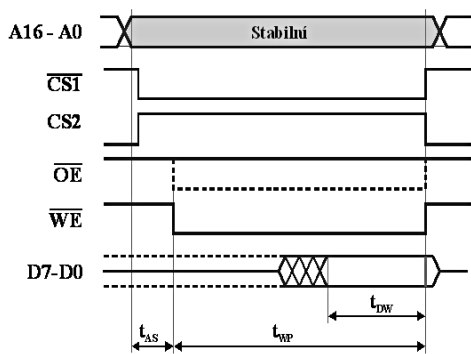
V jednom cyklu lze přečíst i zapsat data na stejnou adresu.



Typické hodnoty

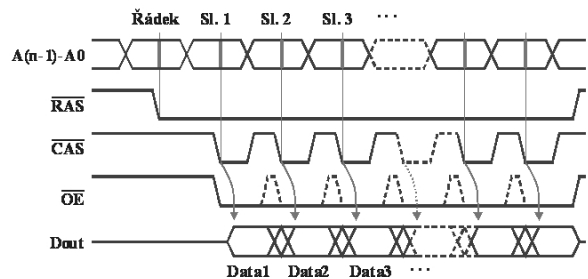
- $t_{AS} = 0 \text{ ns}$
- $t_{WP} = 40 \text{ ns}$
- $t_{DW} = 25 \text{ ns}$

Zápisový cykl SRAM



Stránkové režimy DRAM

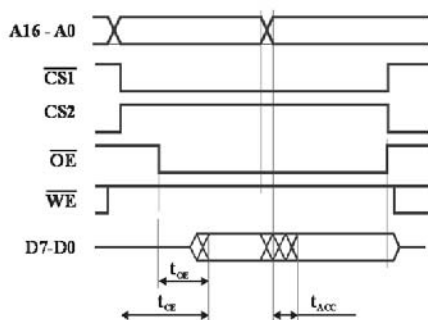
Umožňuje přečíst data z celé řádky při jediné aktivaci /RAS. Podobně též stránkový zápis.



Typické hodnoty

- $t_{OE} = 25 \text{ ns}$
- $t_{CE} = 55 \text{ ns}$
- $t_{ACC} = 55 \text{ ns}$

čtecí cykl SRAM



Zápisový cykl DRAM

Typické hodnoty

- $t_{DS} = 0 \text{ ns}$
- $t_{DH} = 15 \text{ ns}$

