

Vlákná a lehké procesy

Threads and Lightweight Processes

Mnoho aplikací se skládá z vykonání několika úkolů, které se nemusí vykonávat po sobě v určeném pořadí, ale pracují se společnými prostředky.

Tomu neodpovídá sekvenční program.

V tradičních systémech UNIX, takové aplikace používají více procesů.

Server aplikace

- proces přijímač čeká na požadavek klienta
- po příchodu požadavky vykoná **fork** a vytvoří proces pro jeho obsluhu
- na multiprocessorových systémech paralelní vykonávání
- na jednoprocesorových systémech, zlepšení jestliže obsluha požadavku vyžaduje V/V operaci ve srovnání se sekvenčním programem

Matematické výpočty – výpočet různých maticových operací

- výpočty mohou být na sobě nezávislé
- můžeme vytvořit proces pro výpočet každého prvku
- na multiprocessorových systémech paralelní vykonání
- na jednoprocesorových systémech zlepšení např. když při výpočtu nějaké nezávislé části nastane výpadek stránky

Použití více procesů v jedné aplikaci přináší vysokou režii na vytváření procesů a jejich správu.

Protože každý proces má svůj vlastní adresový prostor musí se použít prostředky meziprocesové komunikace – roury a sdílená paměť.

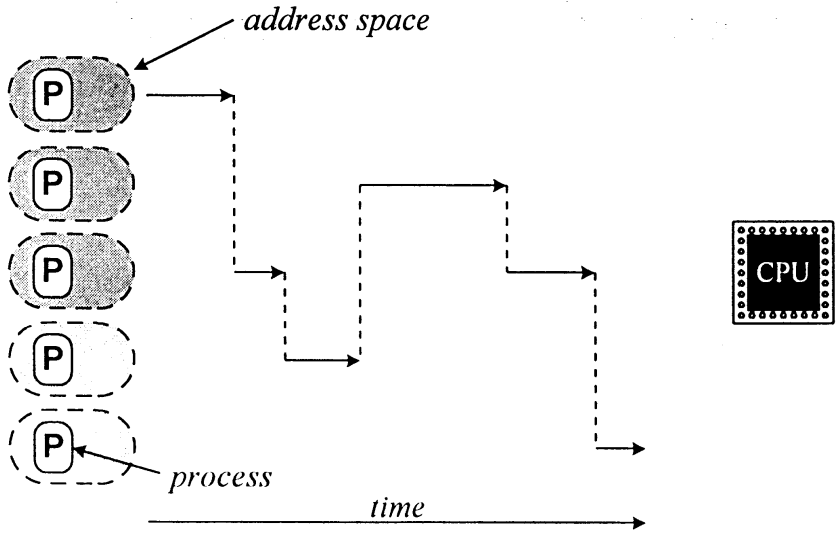
vlákno je relativně nezávislá část aplikace vykonávaná sekvenčně, která má jeden tok řízení a může být plánována operačním systémem, existuje v procesu a může používat jeho prostředky

proces může mít jedno nebo více vláken, vykonávaných v tomtéž adresovém prostoru a sdílejících prostředky procesu, např. soubory

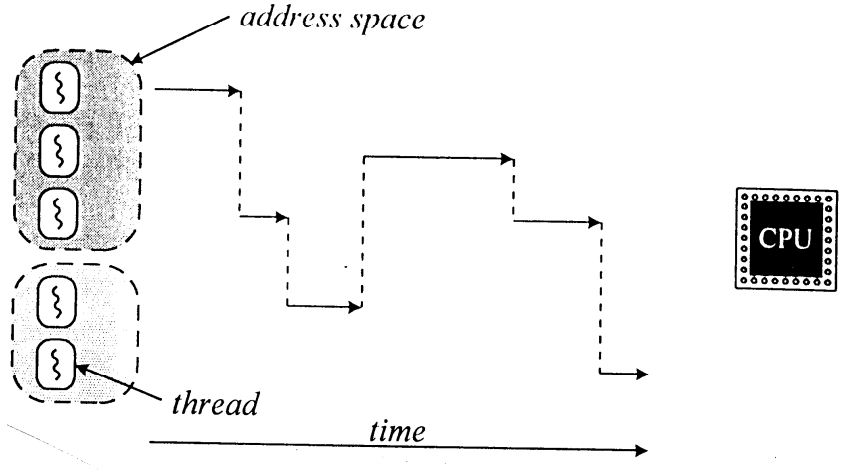
každé vlákno má vlastní zásobník, počítadlo instrukcí a HW kontext

efektivní řešení v porovnání s procesy, vyžaduje však synchronizaci na úrovni vláken

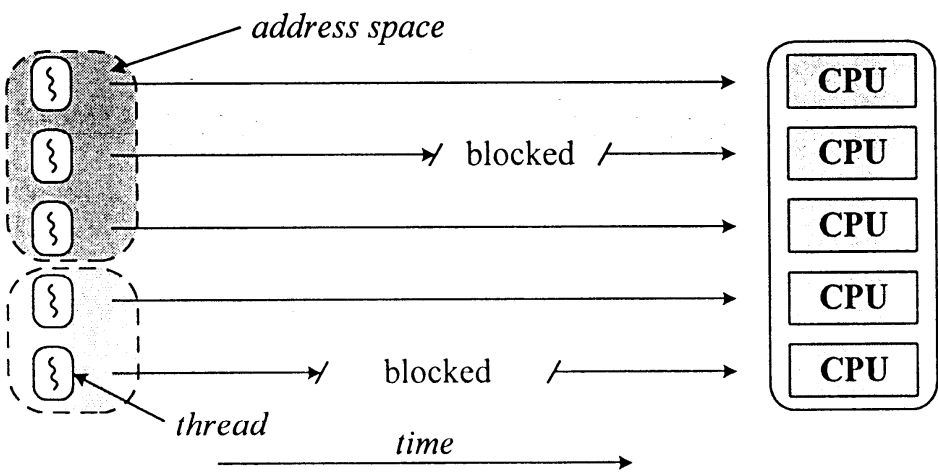
tradiční procesy v systému UNIX byly jednovláknové, celý výpočet byl sekvenční



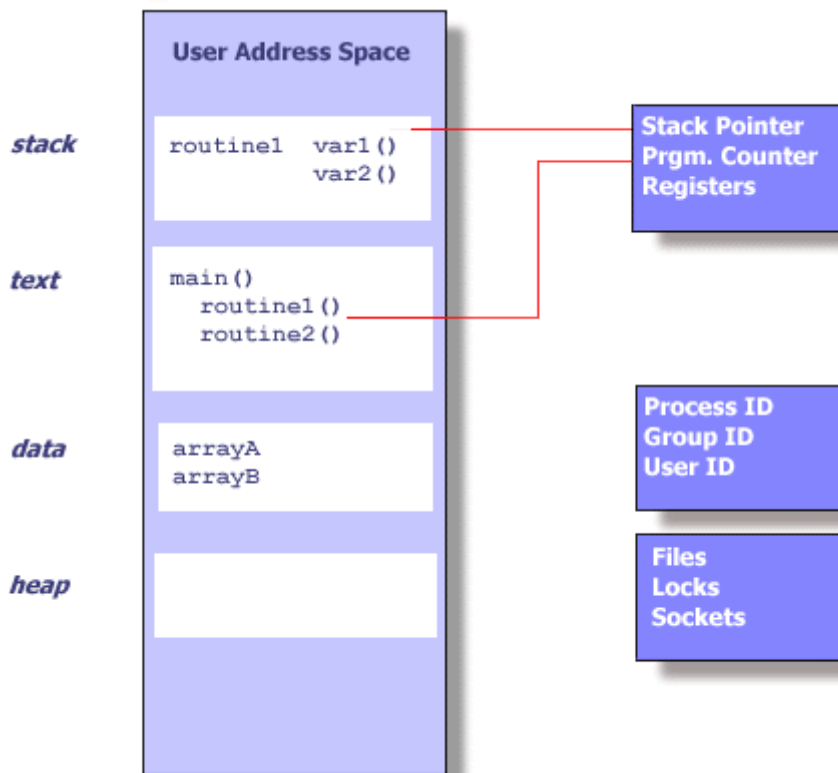
Traditional UNIX system—uniprocessor with single-threaded process



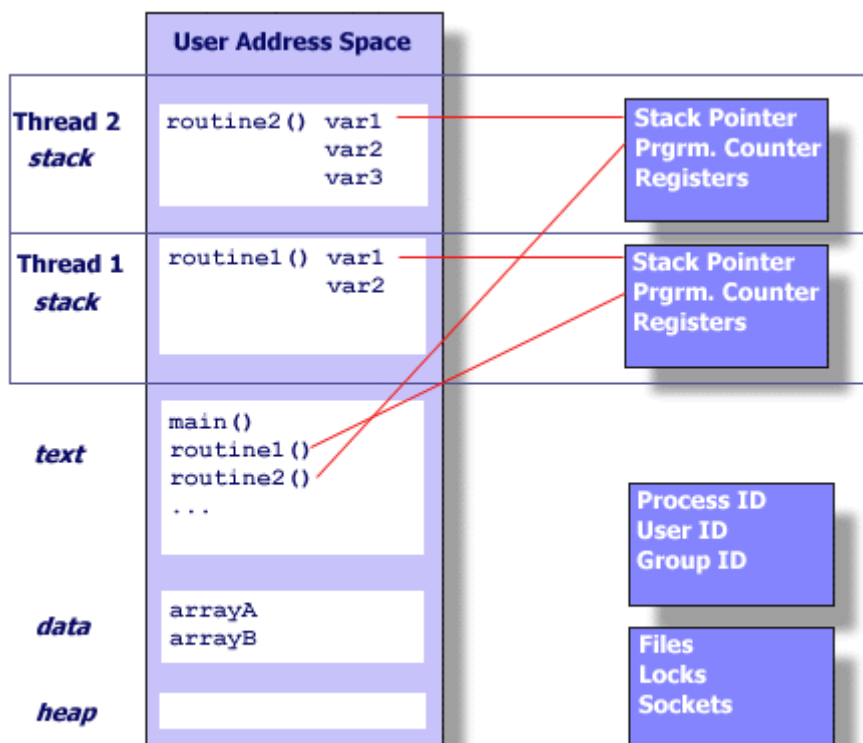
Multithreaded processes in a uniprocessor system.



Multithreaded processes on a multiprocessor.



Unixový proces



Vlákna v procesu

Zdroj: Blaise Barney, Lawrence Livermore National Laboratory

Vlákno v Unixu

- existuje v procesu a používá jeho prostředky
- má vlastní nezávislý tok řízení, pokud existuje jeho proces
- zdvojuje pouze prostředky potřebné pro nezávislé plánování
- může sdílet prostředky procesu s jinými vlákny
- končí, končí-li proces

jádrové vlákna (*kernel threads*)

- jsou vytvářena a rušena uvnitř jádra pro určené funkce
- sdílí prostor jádra a mají vlastní zásobník
- jsou nezávisle plánována standardními mechanismy **sleep()**, **wakeup()**
- nejsou sdružena se žádným uživatelským procesem
- efektivní vytváření a používání

použití

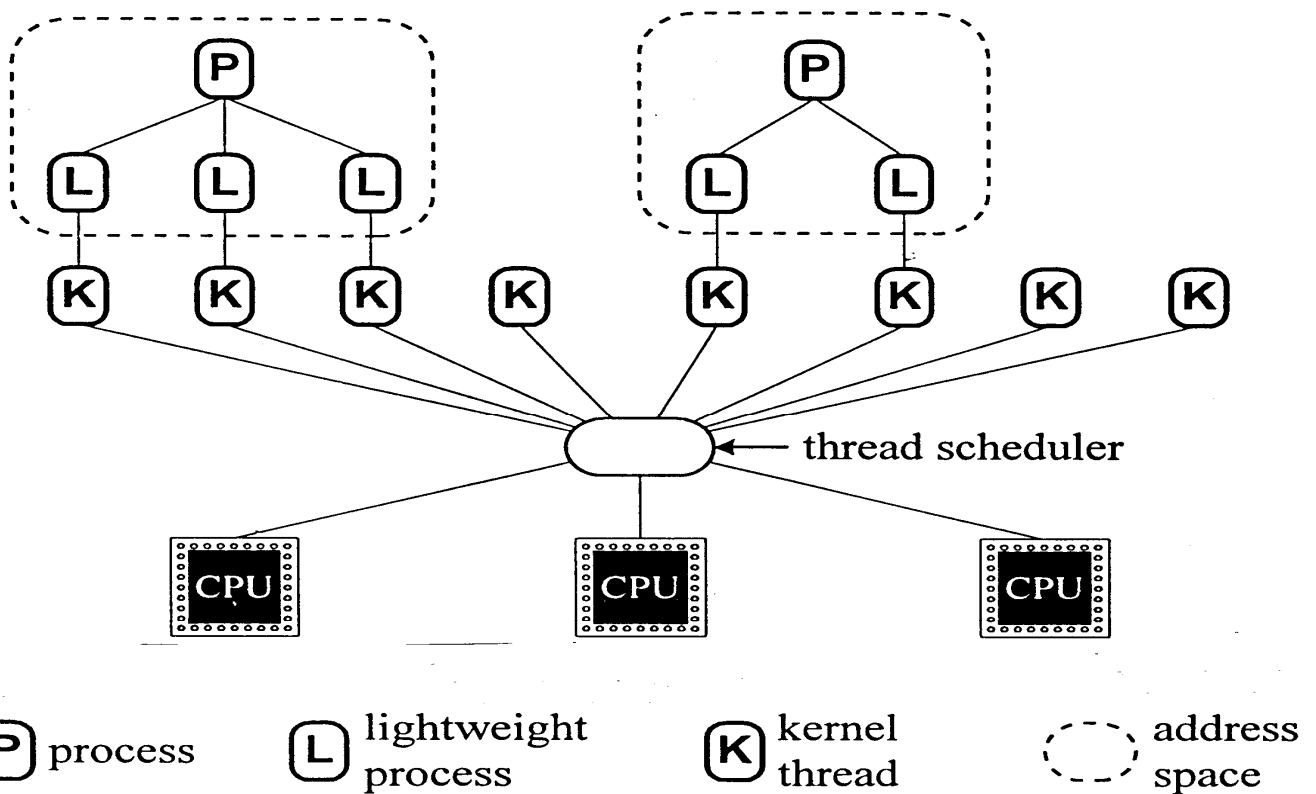
- asynchronní V/V operace
- ošetření přerušení
- práce s vyrovnávacími paměťmi disků
- práce se stránkami paměti
- síťové spojení

konceptně shodné s démony, které nejsou sdruženy s uživatelským procesem a vykonávají systémové úkoly

vlákna umožňují jednodušší implementaci

lehké procesy

- lehký proces je uživatelské vlákno podporováno jádrovým vláknem
- proces může mít jeden nebo více lehkých procesů, každý podporován zvláštním jádrovým vláknem
- lehké procesy jsou nezávisle plánovány a sdílejí adresový prostor a ostatní prostředky procesu
- mohou vykonávat systémová volání a čekat na prostředky
- každý lehký proces může být vykonáván na jiném procesoru
- přístup k prostředkům více lehkými procesy musí být synchronizován



[Vahalia 96]

omezení

- většinu operací s lehkými procesy vykonává jádro
- počet lehkých procesů je limitován prostředky OS
- lehké procesy musí být dostatečně obecné, aby univerzálně vyhovovali aplikacím
- lehké procesy jsou plánovány jádrem

uživatelská vlákna

vlákna možno poskytnout na uživatelské úrovni, bez toho aby o nich jádro vědělo

dosahuje se toho knihovními funkcemi

IEEE POSIX 1003.1c

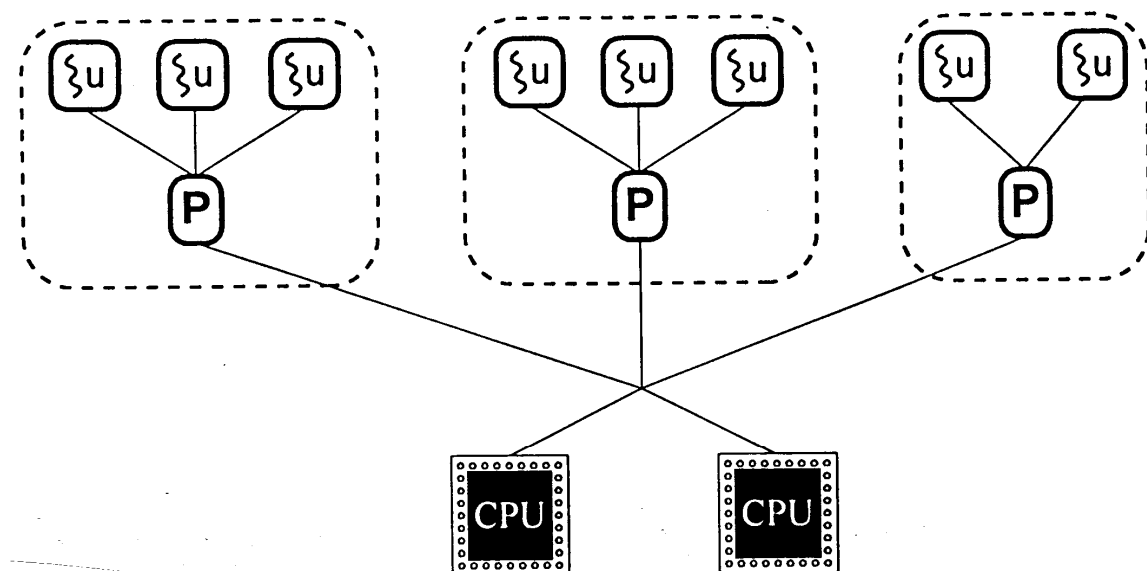
Pthreads

GNU Pth – The GNU Portable Threads

...

interakce vláken nezahrnují jádro a jsou proto velice rychlé

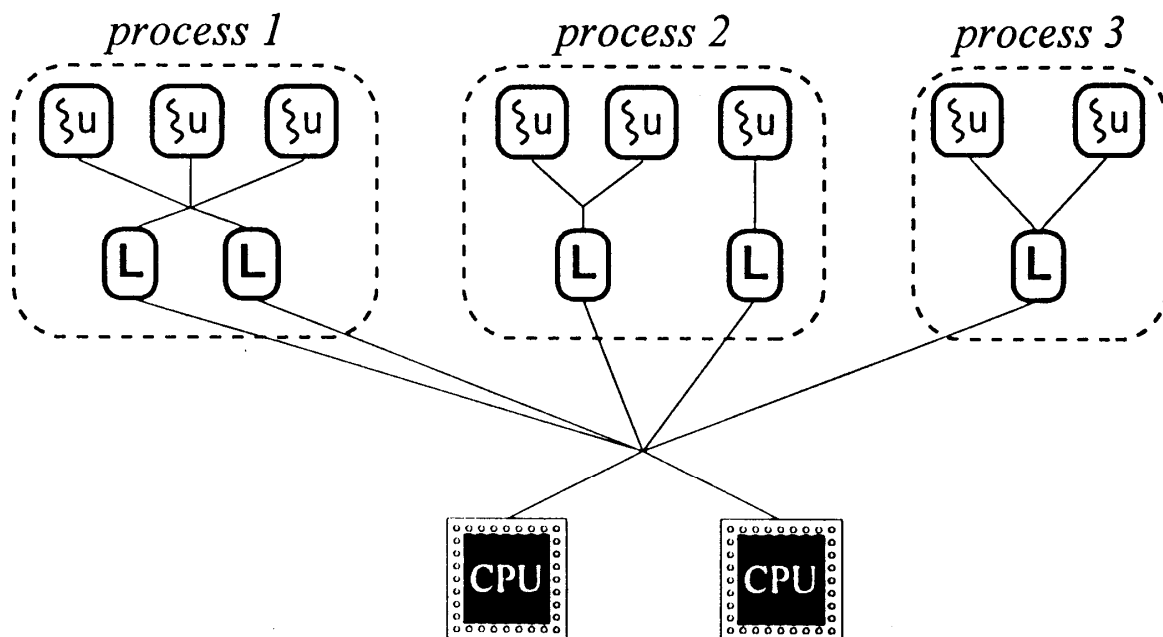
uživatelská vlákna nemůžou využít paralelizmus multiprocessorových systémů



User threads on top of ordinary processes

alternativně možno uživatelská vlákna přepínat nad lehkými procesy

- jádro vidí, spravuje a přepíná lehké procesy
- knihovna vykonává přepínání uživatelských vláken nad lehkými procesy, zabezpečuje jejich synchronizaci bez vědomí jádra



User threads multiplexed on lightweight libraries

[Vahalia 96]

výhody:

- přirozené programování, např. oknové systémy
- synchronní model programování
- můžeme poskytovat různé knihovny vláken vhodné pro různé aplikace, www.gnu.org/software/pth
- výkonnost

časy operací pro uživatelské vlákno, lehký proces a proces (v mikrosekundách) [Vahalia 96]

	čas vytvoření	synchronizace semaforem
uživatelské vlákno	52	66
lehký proces	350	390
proces	1700	200

nevýhody:

- jeden adresový prostor a společné prostředky vyžadují synchronizaci na úrovni vláken (procesy využívají oprávnění)
- plánování lehkých procesů vykonává jádro a nevidí jaké a kolik uživatelských vláken je na nich přepínáno
 - o může vykonat preempci lehkého procesu, na kterém běží proces vlastníci prostředek, který bude požadovat vlákno na novém lehkém procesu
 - o může vykonat preempci lehkého procesu s vláknem s vysokou prioritou
 - o uživatelská vlákna přepínána na jednom lehkém procesu nemůžou být vykonávána paralelně ani na multiprocesorových systémech

Solaris, SVR4.2/MP

- jádrová vlákna
- lehké procesy
- uživatelská vlákna

jádrová vlákna

- nezávisle plánována na procesory
- v jednom adresovém prostoru → efektivnější přepínání mezi vlákny než mezi procesy
- zásobník
- údajová struktura
 - o uložení registrů jádra
 - o priorita a plánovací informace
 - o ukazatele pro zařazení do front
 - o ukazatel na zásobník
 - o ukazatele na sdružené záznamy **lwp** a **proc** (NULL, není-li združen s lehkým procesem)
 - o ukazatele na udržování fronty všech vláken procesu a všech vláken v systému
 - o informace o združeném lehkém procesu

některé jádrová vlákna vykonávají lehké procesy, jiná vnitřní funkce jádra, zápis na disk

lehké procesy

více lehkých procesů může být vykonáváno v jednom procesu

změna tradičních údajových struktur, u oblasti a **proc** záznamu

proc záznam obsahuje všechny údaje o procesu

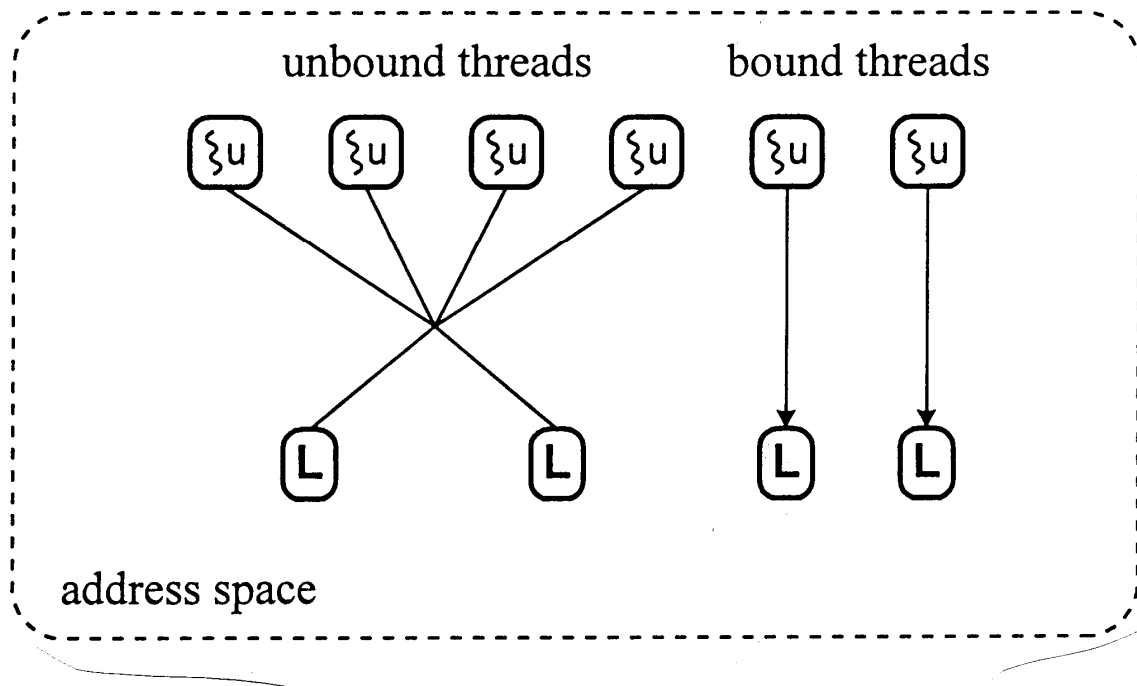
lwp záznam obsahuje údaje o lehkém procesu

- uložené hodnoty registrů uživatelské úrovně
- argumenty systémových volání, výsledky, chybový kód
- informaci pro zpracování signálů
- využití prostředků
- alarmy
- využití CPU
- ukazatel na jádrové vlákno
- ukazatel na **proc** záznam

uživatelská vlákna

implementována knihovnou

- jsou tvořena, rušena a spravována bez jádra
- knihovna poskytuje synchronizační a plánovací prostředky
- knihovna vytvoří bank lehkých procesů, na kterých přepíná uživatelská vlákna, M:N model
- uživatelskému vláknu může být vyhrazen lehký proces



The process abstraction in Solaris

[Vahalia 96]

implementace:

- identifikátor vlákna
- úschova registrů, počítadlo instrukcí a ukazatel na zásobník
- uživatelský zásobník
- maska signálů
- priorita
- lokální paměť, **errno** nemůže být jedno pro proces

Linux

poskytuje knihovní systémové volání `__clone()`

umožňuje definovat funkci vykonávanou ve vláknu, které části kontextu procesu se zdvojí, a které zůstanou společné

z pohledu jádra vytváří nový proces - potomka, který však může sdílet s rodičem různé části kontextu

některé publikace potom procesy, které nemají zdvojeny všechny části kontextu, nazývají lehké procesy (i když nemají „pod sebou“ jádrový proces)

jádro s nimi zachází stejně jako s procesy

z pohledu naší klasifikace *jádrová vlákna*, *lehké procesy*, *uživatelské procesy* jde o jádrová vlákna

termín vlákno potom používají pro uživatelská vlákna

termín jádrová vlákna používají v užším smyslu pro ta jádrová vlákna, které vykonávají systémové úkoly

__clone() má čtyři parametry

fn specifikuje funkci, kterou má potomek vykonat, po jejím vykonání potomek končí

arg ukazatel na argumenty funkce **fn()**

flags obsahuje signál, který se pošle rodiči po skončení potomka a příznaky klonování, které specifikují části kontextu (prostředky) sdílené potomkem a rodičem a když jsou nastavené, jsou sdílené

CLONE_VM

tabulka oblastí paměti procesu a všechny stránky

CLONE_FS

kořenový adresář a okamžitý pracovní adresář

CLONE_FILES

tabulku deskriptorů souborů

CLONE_SIGHAND

tabulka zpracování signálů

CLONE_PID

PID (jenom proces 0)

CLONE_PTRACE

je-li rodič sledován voláním **ptrace()**, potomek je také sledován

CLONE_VFORK

použito pro **vfork()**

child_stack specifikuje ukazatel na uživatelský zásobník potomka

__clone() využívá volání nízko úrovně služby **sys_clone()**, která má jenom dva parametry: **flags** a **child_stack**

po návratu **clone()** určí je-li v rodiči nebo potomkovi a potomek vykoná **fn(arg)**

```
int variable, fd;
```

```
int do_something() {  
    variable = 42;  
    close(fd);  
    _exit(0);  
}
```

```
int main(int argc, char *argv[]) {  
    void **child_stack;  
    char tempch;  
  
    variable = 9;  
    fd = open("test.file", O_RDONLY);  
    child_stack = (void **) malloc(16384);  
    printf("The variable was %d\n",  
        variable);  
}
```

```

clone(do_something, child_stack+16383,
      CLONE_VM|CLONE_FILES, NULL);
sleep(1);

printf("The variable is now %d\n",
       variable);
if (read(fd, &tempch, 1) < 1) {
    perror("File Read Error");
    exit(1);
}
printf("We could read from the
file\n");
return 0;
}

```

[<http://www.linuxjournal.com/article/5211>]

fork()

Linux implementuje jako **sys_clone()** se specifikováním signálu **SIGCHLD** a vynulováním příznaků klonování v prvním parametru a hodnotou druhého parametru 0.

vfork()

Linux implementuje jako **sys_clone()** se specifikováním signálu **SIGCHLD** a nastavením příznaků **CLONE_VM** a **CLONE_VFORK** v prvním parametru a hodnotou druhého parametru 0.

Využití jádrových vláken Linuxu

- vykonávání systémových funkcí jádra
- implementaci uživatelských vláken

vykonávání systémových funkcí

vytvoří se jádrové vlákno pro požadovanou funkci

pseudokód:

```
int kernel_thread(int (*fn)(void *),
                  void * arg,
                  unsigned long flags)
{
    pid_t p;
    p = sys_clone(flags|CLONE_VM, 0 );
    if (p) /* rodič */
        return p;
    else { /* potomek */
        fn(arg);
        exit;
    }
}
```

`init` proces potom proces 0 vytvoří:

```
kernel_thread(init, NULL,
               CLONE_FS|CLONE_FILES|CLONE_SIGHAND);
```

implementace uživatelských vláken

knihovny implementující

POSIX 1003.1c - Pthreads

vytvoření vlákna

```
pthread_create (thread_id, attr,  
               thread_function, arg)
```

```
/* Initialize the thread descriptor */  
new_thread->p_nextwaiting = NULL;  
new_thread->p_spinlock = 0;  
new_thread->p_signal = 0;  
new_thread->p_signal_jump = NULL;  
new_thread->p_cancel_jump = NULL;  
new_thread->p_terminated = 0;  
new_thread->p_detached = attr == NULL ? 0 :  
                        attr->detachstate;  
  
new_thread->p_exited = 0;  
new_thread->p_retval = NULL;  
new_thread->p_joining = NULL;  
new_thread->p_cleanup = NULL;  
new_thread->p_cancelstate = PTHREAD_CANCEL_ENABLE;  
new_thread->p_canceltype = PTHREAD_CANCEL_DEFERRED;  
new_thread->p_canceled = 0;  
new_thread->p_errno = 0;  
new_thread->p_h_errno = 0;  
new_thread->p_initial_fn = start_routine;  
new_thread->p_initial_fn_arg = arg;  
new_thread->p_initial_mask = mask;  
for (i = 0; i < PTHREAD_KEYS_MAX; i++)  
    new_thread->p_specific[i] = NULL;  
  
/* Do the cloning */  
pid = __clone(pthread_start_thread, new_thread,  
             (CLONE_VM | CLONE_FS | CLONE_FILES  
              | CLONE_SIGHAND | PTHREAD_SIG_RESTART),  
             new_thread);
```

[glibc-linuxthreads-2.0.1, <http://ftp.gnu.org/gnu/glibc/>]

jako pro procesy, i pro vlákna je deskriptor vlákna a zásobník jedna datová struktura

funkce `pthread_start_thread` inicializuje vlákno a vykoná `fn(arg)`

```
static int pthread_start_thread(void *arg)
{
    pthread_t self = (pthread_t) arg;
    void * outcome;
    /* Initialize special thread_self processing, if
       any. */
#ifdef INIT_THREAD_SELF
    INIT_THREAD_SELF(self);
#endif
    /* Make sure our pid field is initialized, just in
       case we get there before our father has
       initialized it. */
    self->p_pid = getpid();
    /* Initial signal mask is that of the creating
       thread. (Otherwise, we'd just inherit the mask
       of the thread manager.) */
    sigprocmask(SIG_SETMASK, &self->p_initial_mask,
                NULL);
    /* Run the thread code */
    outcome =
        self->p_initial_fn(self->p_initial_fn_arg);
    /* Exit with the given return value */
    pthread_exit(outcome);
    return 0;
}
```

ukončení vlákna

```
pthread_exit(stav)
```

čekání na skončení vlákna

```
pthread_join (thread_id, stav)
```

volající vlákno, čeká na skončení vlákna `thread_id`

```
#include <stdio.h>
#include <stdlib.h>
#include <pthread.h>
```

```
void *tisk_spravy(void *ptr);
```

```
main ()
{
    pthread_t vlakno1, vlakno2;
    char *sprava1 = "Vlakno 1";
    char *sprava2 = "Vlakno 2";
    int id1, id2;

    id1 = pthread_create(&vlakno1, NULL,
        tisk_spravy, (void*) sprava1);
    id2 = pthread_create(&vlakno2, NULL,
        tisk_spravy, (void*) sprava2);

    pthread_join(vlakno1, NULL);
    pthread_join(vlakno2, NULL);
    exit(0);
}
```

```
void *tisk_spravy(void *ptr)
{
    char *sprava;
    sprava = (char*) ptr;
    printf("%s \n", sprava);
}
```

vzájemné vylučování (*mutual exclusion*) – mutex

synchronizace přístupu k prostředkům (datům)

inicializace

pthread_mutex_init (**mutex**, **attr**)

mutex je inicializován jako „odemknutý“ (*unlocked*)

pthread_mutex_lock (**mutex**)

vlákno „zamkne“ (*locks*) **mutex** a pokračuje,
je-li **mutex** zamknut, vlákno je do odemknutí blokováno

pthread_mutex_unlock (**mutex**)

vlákno „odemkne“ (*unlocks*) **mutex**

podmínkové proměnné (*condition variables*)

synchronizace při dosažení nějakých hodnot proměnných

reprezentuje nějakou podmínku, např. **pocet=limit**

pro přístup k proměnným vyjadřujícím podmínku, musí být s každou podmínkovou proměnnou sdružený mutex

inicializace

```
pthread_cond_init (condition, attr)
```

čekání na signalizaci (*signalling*) podmínky

```
pthread_cond_wait (condition, mutex)
```

pseudokód:

```
pthread_cond_wait (condition, mutex)  
begin  
    pthread_mutex_unlock (mutex);  
    čekej_na_podmínku (condition);  
    pthread_mutex_lock (mutex);  
end
```


signalizování podmínky

pthread_cond_signal (condition)

vlákno čekající na podmínku je vzbuzeno a dokončí **pthread_cond_wait()**, signalizující vlákno musí odemknout sdružený **mutex**

obecně před úspěšným zamknutím **mutex**-u čekajícím vláknem, mohlo **mutex** zamknout jiné vlákno a splnění podmínky se musí znovu zkontrolovat

```
/* *****  
* FILE: condvar1.c  
* DESCRIPTION:  
*   Example code for using Pthreads condition  
*   variables. The main thread creates three  
*   threads. Two of those threads increment a  
*   "count" variable, while the third thread watches  
*   the value of "count". When "count" reaches a  
*   predefined limit, the waiting thread is signaled  
*   by one of the incrementing threads.  
*  
* SOURCE: Adapted from example code in "Pthreads  
* Programming", B. Nichols et al. O'Reilly and  
* Associates.  
* LAST REVISED: 02/11/2002 Blaise Barney  
* *****/  
  
#include <pthread.h>  
#include <stdio.h>
```

```

#define NUM_THREADS 3
#define TCOUNT 10
#define COUNT_LIMIT 12

int    count = 0;
int    thread_ids[3] = {0,1,2};
pthread_mutex_t count_mutex;
pthread_cond_t count_threshold_cv;

void *inc_count(void *idp)
{
    int j,i;
    double result=0.0;
    int *my_id = idp;

    for (i=0; i < TCOUNT; i++) {
        pthread_mutex_lock(&count_mutex);
        count++;

        /*
        Check the value of count and signal waiting
        thread when condition is reached. Note that this
        occurs while mutex is locked.
        */
        if (count == COUNT_LIMIT) {
            pthread_cond_signal(&count_threshold_cv);
            printf("inc_count(): thread %d,
                count = %d    Threshold reached.\n",
                *my_id, count);
        }
        printf("inc_count(): thread %d,
            count = %d, unlocking mutex\n",
            *my_id, count);
        pthread_mutex_unlock(&count_mutex);

        /* Do some work so threads can alternate on mutex
        lock */
        for (j=0; j < 1000; j++)
            result = result + (double)random();
    }
    pthread_exit(NULL);
}

```



```
pthread_create(&threads[0], &attr, inc_count,
              (void *)&thread_ids[0]);
pthread_create(&threads[1], &attr, inc_count,
              (void *)&thread_ids[1]);
pthread_create(&threads[2], &attr, watch_count,
              (void *)&thread_ids[2]);

/* Wait for all threads to complete */
for (i = 0; i < NUM_THREADS; i++) {
    pthread_join(threads[i], NULL);
}
printf ("Main(): Waited on %d threads. Done.\n",
        NUM_THREADS);

/* Clean up and exit */
pthread_attr_destroy(&attr);
pthread_mutex_destroy(&count_mutex);
pthread_cond_destroy(&count_threshold_cv);
pthread_exit (NULL);
}
```

1996

LinuxThreads

model 1:1, jedno uživatelské vlákno je podporováno jedním jádrovým vláknem, jednoduchá implementace, možnost využití multiprocessorů pro paralelní vykonávání, není dvojité plánování

1999

GNU Portable Threads GNU Pth

přenositelné pro systémy UNIX, implementuje POSIX vlákna v uživatelském prostoru v rámci procesu

2002

standardní distribuce POSIX thread knihovny jsou
LinuxThreads

NPTL, Native POSIX Thread Library, zachovává model 1:1

NGPT, Next Generation POSIX Threading, vychází z GNU Pth, model M:N